



Türenfabrikation
und Innenausbau
seit 1870

Meisterhandwerk made in Germany

Bestellformular: **Sonderelemente**

Fax: 06036 3262 oder verkauf@knoll-tueren.de

Kunde _____

Datum _____

Kommission _____

Ansprechpartner _____

Bemerkung _____

Telefon (für Rückfragen) _____

Hiermit bestelle ich

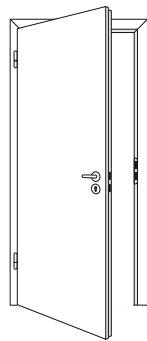
(Zutreffendes bitte ankreuzen, alle Maße entsprechend der Skizzen eintragen und die gewünschten Stückzahlen sowie Ausführungen angeben)

Türblatt

Türelement

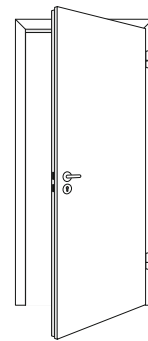
(Maße fürs Türblatt angeben)

Zarge



Stück

Anschlag
DIN links



Stück

Anschlag
DIN rechts

Standardmaße für eine Normtür

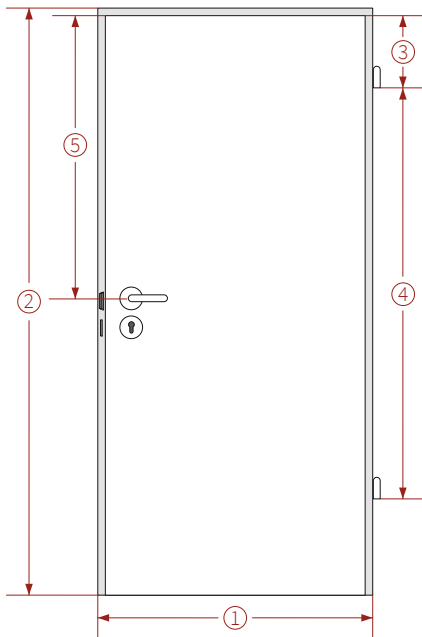
Türbreite (1)
860 mm

Türhöhe (2)
1.985 mm

Falz bis Band-
bezugslinie(3)
237 mm

Abstand Band-
bezugslinie (4)
1.435 mm

Falz bis
Mitte Drücker (5)
929 mm



Standardmaße für eine Normzarge

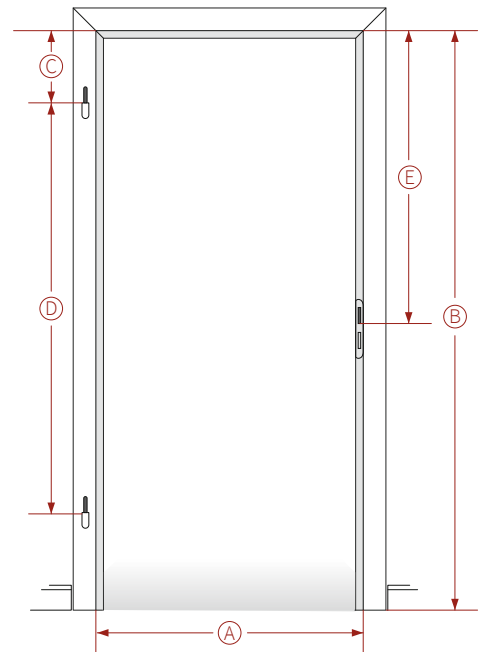
Zargenbreite (A)
841 mm

Zargenhöhe (B)
1.981 mm

Falz bis Band-
bezugslinie (C)
241 mm

Abstand Band-
bezugslinie (D)
1.435 mm

Falz bis Unterkante
Fallenloch (E)
933 mm



① Türbreite (Außenmaß)	mm
② Türhöhe (Außenmaß)	mm
③ Falz bis Bandbezugslinie	mm
④ Abstand Bandbezugslinie	mm
⑤ Falz bis Mitte Drücker	mm

Ⓐ Zargenbreite (Falzmaß)	mm
Ⓑ Zargenhöhe (Falzmaß)	mm
Ⓒ Falz bis Bandbezugslinie	mm
Ⓓ Abstand Bandbezugslinie	mm
Ⓔ Falz bis Unterkante Fallenloch	mm
Wandstärke (Mauerwerk)	mm

Mittellage (Standard Röhrenspanpl.): _____

Oberfläche (Furnierfarbe): _____

Kantenausführung: _____

Bandausführung: _____

Oberfläche (Furnierfarbe): _____

Kantenausführung: _____

Bandausführung: _____